

## Mongoose BMX Legion L100 czarny mat



Cena	<b>1 599,00 zł</b>
Dostępność	<b>PRODUKT ARCHIWALNY</b>
Producent	<b>Mongoose</b>

### Opis produktu

Seria Legion to najlepsza i najbardziej uniwersalna z pośród BMXów Mongoosa, a model L100 jest jej topowym modelem. Rower posiada ramę ze stali 4130 Cro-Mo, demontowane mocowania hamulca i aluminiową zębatkę przednią. Piasty w kołach są na łożyskach maszynowych typu "bolt-on", a obręcze dwukomorowe. W tym modelu opony są jeszcze grubsze, czyli o rozmiarze 2,4 co powoduje, że ten rower wygląda i spisyuje się rewelacyjnie!

#### **SPECYFIKACJA Legion L100**

**Rama:** 4130 Cro-mo, zintegrowane stery, Mid-BB, demontowane mocowania hamulców

**Widelec:** 4130 Cro-mo, 1,1/8"

**Stery:** 1,1/8", łożyska maszynowe, zintegrowane

**Suport:** Mid - BB, łożyska maszynowe

**Mechanizm korbowy:** 3 - częściowa, wielowypust, cro-mo, 175mm

**Zębatka przód:** Aluminium, 25T

**Zębatka tył:** driver 9T

**Łańcuch:** KMC S1

**Hamulec tył/przód:** U-brake, aluminiowy

**Klamka hamulca tył/przód:** Mongoose, aluminium

**Obręcze:** aluminiowe, dwukomorowe, 30 mm , 36H

**Piasty:** łożyska maszynowe, śruby na osiach, 36H

**Szprychy:** 14G czarne

**Opony:** 20" x 2.4"

**Wspornik kierownicy:** Mongoose top load, 50mm

**Kierownica:** Mongoose Cr-Mo, 29", 8.75", 22.2mm

**Wspornik siodła:** 250mm , 25.4 mm pivotal



**Siodło:** Mongoose pivotal

**Pedały:** Mongoose, stalowa oś 9/16"

**Dodatki:** 4 sztuki pegów

## Geometry & Sizing

		L500					L100					L80					L60					L40									
		L500					L100					L80					L60					L40									
A	Head Tube Angle (degrees)	75	75	75	74.5	74.5																									
B	Seat Tube Angle (degrees)	71	71	71	71	71																									
C	Horizontal Top Tube Length (mm)	534	534	527	521	521																									
D	Seat Tube Length (mm)	223	223	223	223	223																									
E	Standover	565	565	565	565	565																									

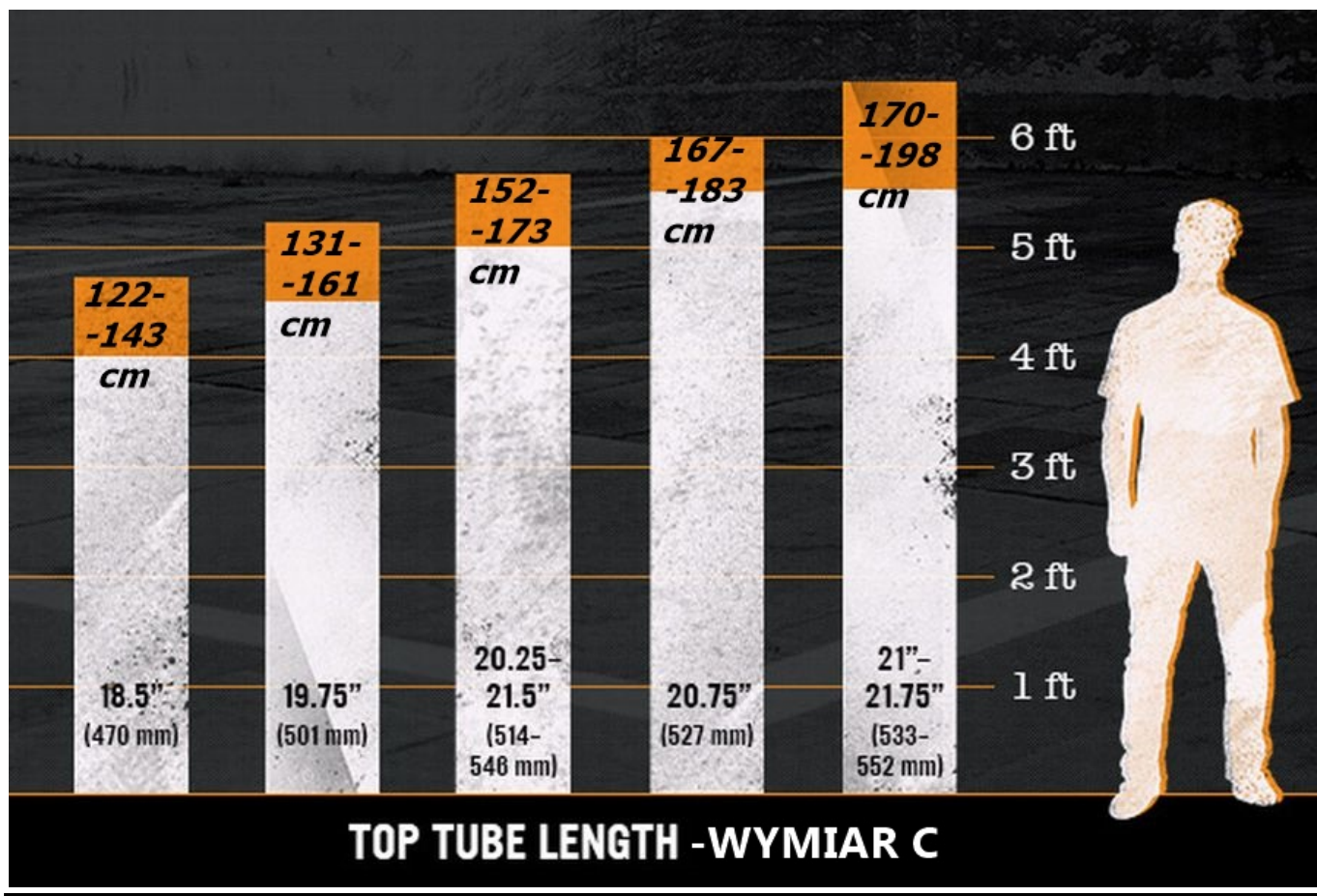
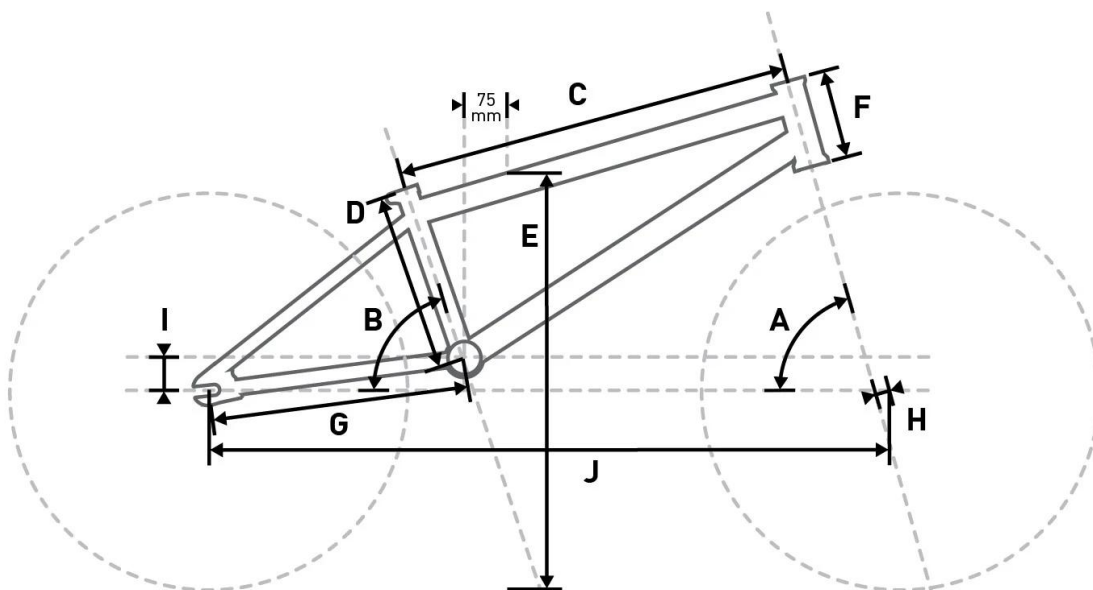


# CENTRUM ROWEROWE

ul. Wojska Polskiego 28H 78-100 Kołobrzeg  
tel. 094 354 78 74

**K2 Centrum Rowerowe**  
Al. I Armii Wojska Polskiego 28H  
78-100 Kołobrzeg  
tel. 94-3547874; 507234283

		L500	L100	L80	L60	L40
F	Height (mm)					
	Head Tube Length (mm)	120	120	120	100	100
G	Chainstay Length (mm)	348	348	348	348	348
H	Fork Offset (mm)	35	35	35	35	35
I	Bottom Bracket Drop (mm)	40	40	40	40	40
J	Wheelbase (mm)	925	925	922	920	920
	Stem Length (mm)	50	50	50	48	48
	Bar Width (mm)	733	700	745	733	733
	Seat Post Size (mm)	25.4	25.4	25.4	25.4	25.4





**CENTRUM ROWEROWE**

ul. Wojska Polskiego 28H 78-100 Kołobrzeg  
tel. 094 354 78 74

**K2 Centrum Rowerowe**  
Al. I Armii Wojska Polskiego 28H  
78-100 Kołobrzeg  
tel. 94-3547874; 507234283

---

## O Firmie

Legendarny, amerykański producent rowerów z Kalifornii. Tradycja firmy to ponad 45 lat w branży od 1974 roku, rowery XC, AM, DH oraz do Dirtu. Najbardziej rozpoznawalna marka rowerów BMX dla pasjonatów i wyczynowców kochających adrenalinę. Rowery Mongoose sprawiają że jazda na rowerze to jedna wielka impreza, funn i moc wrażeń.