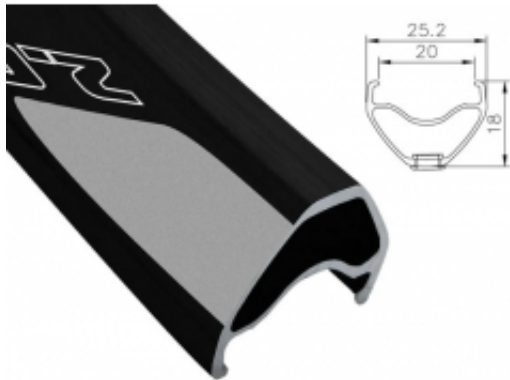


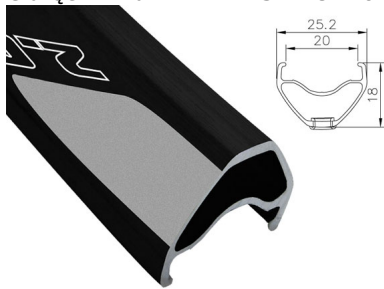
Link do produktu: <https://sklep.k2rowery.pl/obrecz-mtb-alexrimis-evo-20-275x32otw-tubeless-ready-htarczowy-kapslowana-czarna-dwz-p-9124.html>

Obręcz mtb ALEXRIMS EVO 2.0 27.5"x32otw. Tubeless Ready H.tarczowy kapslowana czarna (DWZ)

Cena	373,91 zł
Cena poprzednia	439,90 zł
Dostępność	Dostępny
Czas wysyłki	48 godzin
Numer katalogowy	15261
Kod EAN	5907558624526
Producent	ALEXRIMS

Opis produktu

Obręcz mtb ALEXRIMS EVO 2.0 27.5"x32otw. Tubeless Ready H.tarczowy kapslowana czarna (DWZ)



Wysokiej jakości, jednokomorowa obręcz tylko do hamulców tarczowych. Idealna do rowerów przeznaczonych do All Mountain i lekkiego Enduro. Polecana do opon o szerokości do 2,5 cala. Niska waga i bardzo atrakcyjny wygląd. Wykonana z aluminium. Kapslowane otwory na szprychy umożliwiają zbudowanie znacznie mocniejszego koła.

Rozmiar koła: 27,5"
Szerokość: 25,2 mm.
Wysokość: 18 mm.
Waga katalogowa: 390 gram.
Ilość otworów: 32.
Kolor: czarny.

TECHNOLOGIE:

TRS (Tubeless Ready System)

System Tubeless Ready = uniwersalny zawór + taśma na obręcz + uszczelniacz

SLEEVE JOINT - ochrona miejsca, gdzie łączą się połówki obręczy. Technika łączenia tego typu chroni obręcz lepiej niż łączenie typu pin. Jej powierzchnia kontaktowa z wewnętrzną ścianką obręczy jest ulepszona. Dzięki tej technice obręcz jest wytrzymała i odporna na uderzenia oraz wpływa na niską jej wagę.

ASE (ALUMINIUM SINGLE EYELETS) - Aluminiowe oczka redukują nacisk na obręcz i zapewniają lepszą absorpcję drgań niż w przypadku stali nierdzewnej. Aluminium jest lżejsze od stali, a oprócz tego stanowi ono standard naszego najwyższego



CENTRUM ROWEROWE

ul. Wojska Polskiego 28H 78-100 Kołobrzeg
tel. 094 354 78 74

K2 Centrum Rowerowe
Al. I Armii Wojska Polskiego 28H
78-100 Kołobrzeg
tel. 94-3547874; 507234283

poziomu obręczy, wykonanych z super lekkiego materiału SSL.