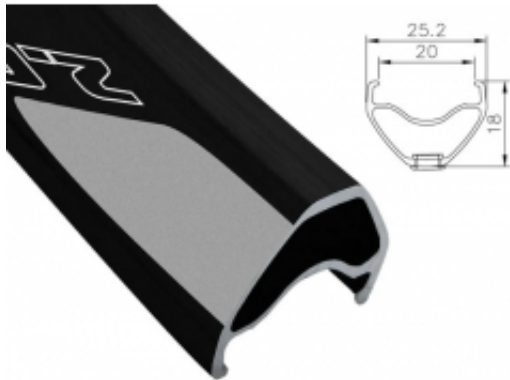


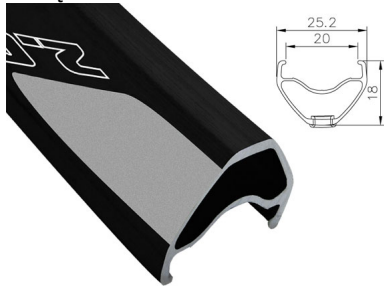
Link do produktu: <https://sklep.k2rowery.pl/obrecz-mtb-alexrim-s-evo-20-29x32otw-tubeless-ready-htarczowy-kapslowana-czarna-dwz-p-8737.html>

Obręcz mtb ALEXRIMS EVO 2.0 29"x32otw. Tubeless Ready H.tarczowy kapslowana czarna (DWZ)

Dostępność	Wypredane
Czas wysyłki	48 godzin
Numer katalogowy	14030
Kod EAN	5907558691214
Producent	ALEXRIMS

Opis produktu

Obręcz mtb ALEXRIMS EVO 2.0 29"x32otw. Tubeless Ready H.tarczowy kapslowana czarna (DWZ)



Wysokiej jakości, jednokomorowa obręcz tylko do hamulców tarczowych. Idealna do rowerów przeznaczonych do All Mountain i lekkiego Enduro. Polecana do opon o szerokości do 2,5 cala. Niska waga i bardzo atrakcyjny wygląd. Wykonana z aluminium. Kapslowane otwory na szprychy umożliwiają zbudowanie znacznie mocniejszego koła.

Rozmiar koła: 29"
Szerokość: 25,2 mm.
Wysokość: 18 mm.
Waga katalogowa: 410 gram.
Ilość otworów: 32.
Kolor: czarny.

TECHNOLOGIE:

TRS (Tubeless Ready System)

System Tubeless Ready = uniwersalny zawór + taśma na obręcz + uszczelniając

SLEEVE JOINT - ochrona miejsca, gdzie łączą się połówki obręczy. Technika łączenia tego typu chroni obręcz lepiej niż łączenie typu pin. Jej powierzchnia kontaktowa z wewnętrzną ścianką obręczy jest ulepszona. Dzięki tej technice obręcz jest wytrzymała i odporna na uderzenia oraz wpływa na niską jej wagę.

ASE (ALUMINIUM SINGLE EYELETS) - Aluminiowe oczka redukują nacisk na obręcz i zapewniają lepszą absorpcję drgań niż w przypadku stali nierdzewnej. Aluminium jest lżejsze od stali, a oprócz tego stanowi ono standard naszego najwyższego poziomu obręczy, wykonanych z super lekkiego materiału SSL.