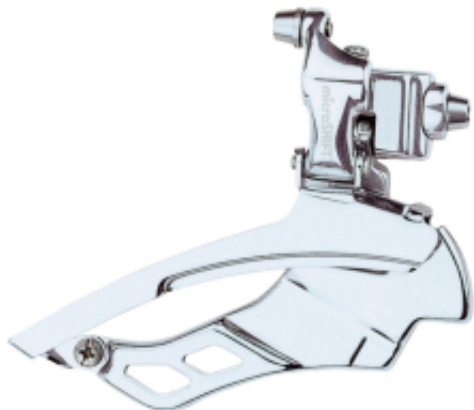


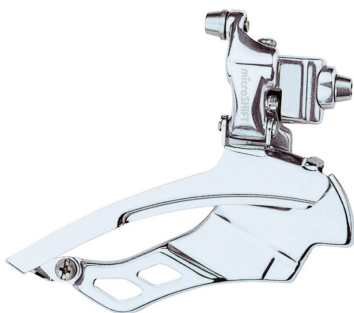
Link do produktu: <https://sklep.k2rowery.pl/przerzutka-przednia-microshift-r10-10rzędowa3x10-kompatybilna-z-shimano-mocowanie-na-hak-zeby-gorne-50t-pojemnosc-20t-new-p-24887.html>

Przerzutka Przednia MICROSHIFT R10, 10.rzędowa(3x10), Kompatybilna z Shimano, Mocowanie na Hak, Zęby Górne 50T, Pojemność 20T (NEW)

Cena	161,41 zł
Cena poprzednia	189,90 zł
Dostępność	Wyprzedane
Czas wysyłki	48 godzin
Numer katalogowy	34331
Kod EAN	4710495434063
Producent	MICROSHIFT

Opis produktu

Przerzutka Przednia MICROSHIFT R10, 10.rzędowa(3x10), Kompatybilna z Shimano, Mocowanie na Hak, Zęby Górne 50T, Pojemność 20T (NEW)



R10 - Przednia przerzutka 3x10 50T Max, Montaż na hak

Tworzenie dobrze pracujących przednich przerzutek jest jednocześnie sztuką i nauką. Łączymy drobiazgowo detale projektowe z precyzyjną produkcją, aby zapewnić przednie przerzutki, które przesuwają się w przewidywalny i płynny sposób. Sztwywny, mocny osprzęt montażowy i rozsądne prowadzenie linek współtworzą łatwy w użyciu pakiet.

Właściwości

- Precyzyjnie wykuta stalowa prowadnica

Specyfikacja

Grupa: R10

Przełożenia: 10

Przednie przełożenia: 3x

Sposób montażu: Na hak (FD-R730-F), Obejma 34.9 (adapter 31.8) (FD-R730-B)

Prowadzenie linki: Down Pull



CENTRUM ROWEROWE

ul. Wojska Polskiego 28H 78-100 Kołobrzeg
tel. 094 354 78 74

K2 Centrum Rowerowe
Al. I Armii Wojska Polskiego 28H
78-100 Kołobrzeg
tel. 94-3547874; 507234283

Kąt nachylenia dolnej rury tylnego trójkąta: 63-66°
Pojemność: 20T
Zęby górnej tarczy: 50T
Kompatybilność z mechanizmem korbowym: 50-39-30T
Linia łańcucha: 45 mm
Opcje kolorów: Anodowana czerń (BK), Polerowane srebro (SV)
Materiał ogniwa zewnętrznego: Kute aluminium
Kompatybilność: Shimano Road
Waga: 119g (F), 144g (B)

microSHIFT

W microSHIFT pracują zespoły inżynierskie i produkcyjne z wieloletnim doświadczeniem w dziedzinie układów napędowych. Łącząc wiedzę ekspercką z najnowocześniejszymi konstrukcjami i opatentowanymi technologiami, firma jest w stanie dostarczyć niewiarygodnie spójne komponenty, którym można zaufać w warunkach rzeczywistych. Podczas gdy Ty szlifowałeś swoje umiejętności rowerowe, inżynierowie microSHIFT pochłonięci byli podnoszeniem poziomu swojej wiedzy w dziedzinie napędów. Od 1999 roku ulepszają produkcję, materiałoznawstwo i projekty układów napędowych. Rezultatem są produkty o świetnym wyczuciu i funkcjonalności, które towarzyszą rowerom MTB, szosowym czy typu gravel. Kiedy microSHIFT wydaje nowy produkt, odzwierciedla on ich całą wiedzę i wspólną pracę. Sprawność inżynierska, technologia produkcji i wysokiej jakości materiały są częścią wszystkiego co robią. Cel jest prosty: dostarczyć niezawodny produkt i wyposażyć go w jak najwięcej funkcji. Za każdym razem, gdy jeździsz na ich komponentach i zdziwiony jesteś, jak niesamowite są, chcemy abyś pamiętał jedną prostą rzecz: ludzie z microSHIFT to zrobili.