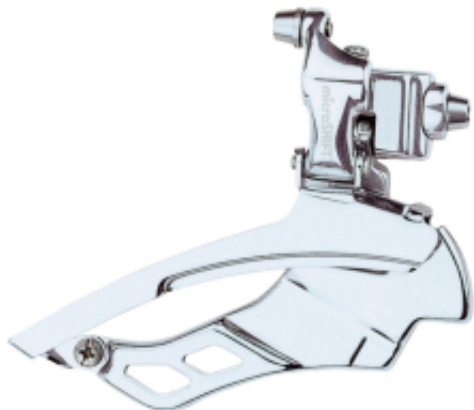


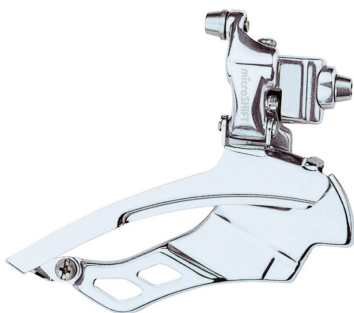
Link do produktu: <https://sklep.k2rowery.pl/przerzutka-przednia-microshift-r10-10rzędowa3x10-kompatybilna-z-shimano-mocowanie-na-hak-zeby-gorne-52t-pojemnosc-22t-new-p-24889.html>

## Przerzutka Przednia MICROSHIFT R10, 10.rzędowa(3x10), Kompatybilna z Shimano, Mocowanie na Hak, Zęby Górne 52T, Pojemność 22T (NEW)

Cena	<b>161,41 zł</b>
Cena poprzednia	<b>189,90 zł</b>
Dostępność	<b>Wyprzedane</b>
Czas wysyłki	<b>48 godzin</b>
Numer katalogowy	<b>34334</b>
Kod EAN	<b>4710495434087</b>
Producent	<b>MICROSHIFT</b>

### Opis produktu

**Przerzutka Przednia MICROSHIFT R10, 10.rzędowa(3x10), Kompatybilna z Shimano, Mocowanie na Hak, Zęby Górne 52T, Pojemność 22T (NEW)**



R10 - Przednia przerzutka 3x10 52T Max, Montaż na hak

Tworzenie dobrze pracujących przednich przerzutek jest jednocześnie sztuką i nauką. Łączymy drobiazgowo detale projektowe z precyzyjną produkcją, aby zapewnić przednie przerzutki, które przesuwają się w przewidywalny i płynny sposób. Sztynny, mocny osprzęt montażowy i rozsądne prowadzenie linek współtworzą łatwy w użyciu pakiet.

#### Właściwości

- Precyzyjnie wykuta stalowa prowadnica

#### Specyfikacja

Grupa: R10

Przełożenia: 10

Przednie przełożenia: 3x

Sposób montażu: Na hak (FD-R732-F), Obejma 34.9 (adapter 31.8) (FD-R732-B)

Prowadzenie linki: Down Pull



**CENTRUM ROWEROWE**

ul. Wojska Polskiego 28H 78-100 Kołobrzeg  
tel. 094 354 78 74

**K2 Centrum Rowerowe**  
Al. I Armii Wojska Polskiego 28H  
78-100 Kołobrzeg  
tel. 94-3547874; 507234283

---

Kąt nachylenia dolnej rury tylnego trójkąta: 63-66°  
Pojemność: 22T  
Zęby górnej tarczy: 52T  
Kompatybilność z mechanizmem korbowym: 50-39-30T  
Linia łańcucha: 45 mm  
Opcje kolorów: Anodowana czerń (BK), Polerowane srebro (SV)  
Materiał ogniwa zewnętrznego: Kute aluminium  
Kompatybilność: Shimano Road  
Waga: 117g (F), 142g (B)

#### microSHIFT

W microSHIFT pracują zespoły inżynierskie i produkcyjne z wieloletnim doświadczeniem w dziedzinie układów napędowych. Łącząc wiedzę ekspercką z najnowocześniejszymi konstrukcjami i opatentowanymi technologiami, firma jest w stanie dostarczyć niewiarygodnie spójne komponenty, którym można zaufać w warunkach rzeczywistych. Podczas gdy Ty szlifowałeś swoje umiejętności rowerowe, inżynierowie microSHIFT pochłonięci byli podnoszeniem poziomu swojej wiedzy w dziedzinie napędów. Od 1999 roku ulepszają produkcję, materiałoznawstwo i projekty układów napędowych. Rezultatem są produkty o świetnym wyczuciu i funkcjonalności, które towarzyszą rowerom MTB, szosowym czy typu gravel. Kiedy microSHIFT wydaje nowy produkt, odzwierciedla on ich całą wiedzę i wspólną pracę. Sprawność inżynierska, technologia produkcji i wysokiej jakości materiały są częścią wszystkiego co robią. Cel jest prosty: dostarczyć niezawodny produkt i wyposażyć go w jak najwięcej funkcji. Za każdym razem, gdy jeździsz na ich komponentach i zdziwiony jesteś, jak niesamowite są, chcemy abyś pamiętał jedną prostą rzecz: ludzie z microSHIFT to zrobili.