

Link do produktu: <https://sklep.k2rowery.pl/rower-dzieciacy-unibike-daisy-2019-p-3701.html>

Rower dziecięcy Unibike Daisy 2019



Cena	849,00 zł
Dostępność	PRODUKT ARCHIWALNY
Numer katalogowy	kid
Producent	UNIBIKE

Opis produktu

Różowo-biały rower dla dziewczynki Unibike Daisy na kołach 16" z bocznymi kółkami. Modny koszyk w kwiatki i frędzelki podkreślają nowoczesny design. Kolor biały i różowy w eleganckim połączeniu. Idealny dla dzieci w wieku ok. 4-6 lat. Aluminiowa rama, odkręcane kółka boczne bez użycia narzędzi, pełna osłona łańcucha. Wysokiej jakości rowerek polskiego producenta. Pierwszy Unibike dla najmłodszych.



duże foto.....kliknij obrazek

SPECYFIKACJA TECHNICZNA

RAMA

RAMA 16" / ALU 6061-T6 / DAMSKA

DOSTĘPNE ROZMIARY 8"

KOLORY RÓŻOWO-BIAŁY

WIDELEC PRZEDNI PROSTY / HI-TEN 1020

KOMPLET STEROWY AHEAD TH / 1-1/8"

NAPĘD

MECHANIZM KORBOWY 1-CZĘŚCIOWY / 36T / CZARNY

SUPORT CH / ŁOŻYSKA KULKOWE

PRZERZUTKA PRZEDNIA -

PRZERZUTKA TYLNA -

DŹWIGNIE PRZERZUTEK -

WIELOTRYB -

ŁAŃCUCH KMC Z410

KOŁA

PIASTY KT QUANDO / STAL / 20H

OBRĘCZE STARS / CZARNE

SZPRYCHY RICHMAN / UCP / CZARNE

OPONY IMPAC BIGPAC / 16x2.00

DĘTKI IMPAC / AV

KOMPONENTY

HAMULCE ALU V-BRAKE / COASTER BRAKE

DŹWIGNIE HAMULCA TEKTRU ALU V-BRAKE (LEWA)

BŁOTNIKI TWORZYWO / BIAŁE

PEDAŁY VP / TWORZYWO

KIEROWNICA BMX / ALU

CHWYTY KIEROWNICY HERRMANS SMILE

WSPORNIK KIEROWNICY BMX / ALU

WSPORNIK SIODŁA STAL

SIODŁO DDK

PODPÓRKA -

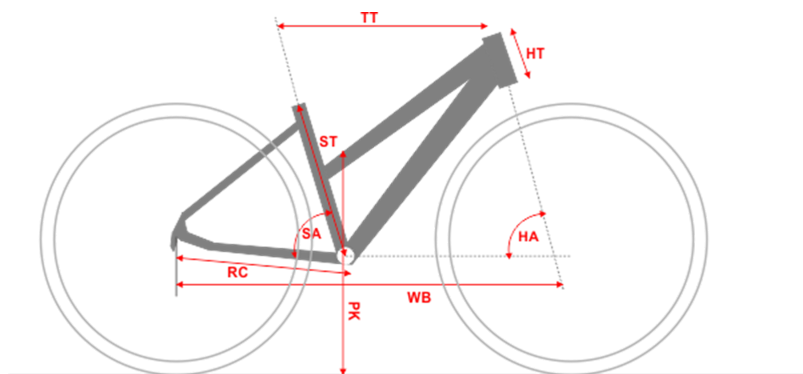
BAGAŻNIK -

OŚWIETLENIE -

INNE KÓŁKA PODPOROWE, NAKŁADKI NA KIEROWNICĘ I WSPORNIK KIER., KOSZYK PRZEDNI, WSTAŻKI NA KOŃCACH KIEROWNICY

LICZBA BIEGÓW 1

WAGA -

**S**

8" Rozmiar ramy

210 Długość rury podsiodłowej [mm] ST

374,6 Efektywna długość górnej rury [mm] TT

80 Długość główki ramy [mm] HT

71 Kąt rury podsiodłowej SA

70 Kąt główki ramy HA

310 Długość tylnego widelca [mm] RC

708 Baza kół [mm] WB

381 Przekrok [mm] PK

Ze względu na wysokie standardy jakościowe rowerów UNIBIKE wszystkie modele tej marki sprzedajemy wyłącznie kompletnie zmontowane do jazdy, z przeglądem "0". Obsługa ta jest dla naszych klientów BEZPŁATNA.