

Rower Flash EQ LDS z kolekcji Unibike 2020



| | |
|------------------|---------------------------|
| Cena | 1 999,00 zł |
| Dostępność | PRODUKT ARCHIWALNY |
| Numer katalogowy | CROSS |
| Producent | UNIBIKE |

Opis produktu

Rower Flash EQ LDS z kolekcji Unibike 2020

Sportowe rowery o bardzo szerokim zakresie zastosowania. Idealnie łączą jazdę terenową z jazdą po asfalcie. Ten damski model występuje w kolorze czarno-turkusowym i srebrno-malinowym z aluminiową ramą. Dynamiczne kolory podkreślają nowoczesny design. Wysokiej jakości rower polskiego producenta.

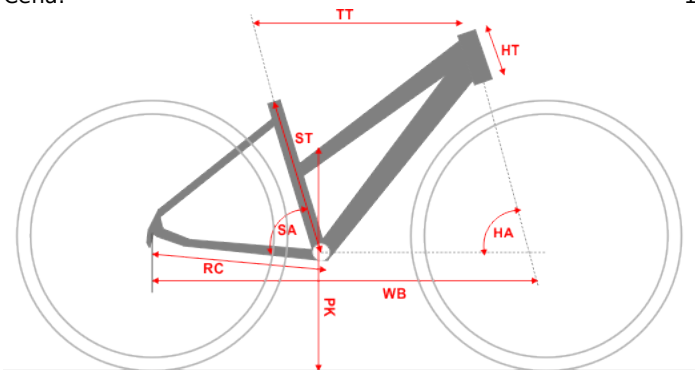


ZDJĘCIE WKROTCE

Specyfikacja techniczna

| | |
|--------------------|---------------------------------------|
| Rama | 700C / ALU 6061-T6 |
| Rama: | 17", 19" |
| Dostępne rozmiary: | CZARNO-TURKUSOWY, SREBRNO-MALINOWY |
| Kolory: | SR SUNTOUR NEX / SKOK 63MM |
| Widelec przedni: | AHEAD FSA NO.10 / 1-1/8" / WEWNĘTRZNY |
| Komplet sterowy: | |
| Koła | |
| Piasty: | SHIMANO TX505 / 32H / CZARNE |
| Obręcze: | STARS / DISC / ZAKUWKI / CZARNE |
| Szprychy: | SAPIM LEADER / NIERDZEWNE |
| Opony: | IMPAC SMARTPAC / 28X1.60 |

| | |
|----------------------|--|
| Koła | IMPAC / AV |
| Dętki: | |
| Napęd | |
| Mechanizm korbowy: | SHIMANO TOURNEY TY701 / 48X38X28T / OSŁONA |
| Suport: | SHIMANO UN100 |
| Przerzutka przednia: | SHIMANO TOURNEY TY710 |
| Przerzutka tylna: | SHIMANO ACERA M360 |
| Dźwignie przerzutek: | SHIMANO ALTUS EF505 |
| Wielotryb: | SHIMANO ALTUS HG31-8 / 11-32T |
| Łańcuch: | KMC Z7 |
| Ilość biegów: | 24 |
| Komponenty | |
| Hamulce: | SHIMANO ALTUS MT200 (HYDRAULICZNE) |
| Dźwignie hamulca: | SHIMANO ALTUS EF505 |
| Błotniki: | SKS GERMANY / TWORZYWO PET / CHLAPACZE |
| Pedały: | WELLGO / ALUMINIOWY KORPUS I RAMKA |
| Kierownica: | ZOOM / RISER / 31.8MM |
| Chwyty kierownicy: | SHIMANO |
| Wspornik kierownicy: | UNO GRADE COMFORT / REGULOWANY / 31.8MM |
| Siodło: | SELLE ROYAL SHADOW+ / ROYAL GEL |
| Wspornik siodła: | UNO GRADE OE |
| Podpórka: | STANDWELL / ALU / REGULOWANA |
| Bagażnik: | STANDWELL / ALU / PRZYSTOSOWANY DO SAKW / PASEK / UCHWYT DO POMPKI |
| Oświetlenie: | - |
| Inne: | POMPKA SKS ROOKIE, DZWONEK, ODBLASKI |
| Waga: | 0 |
| Cena: | 1 999,00 zł |



Geometria Ramy

| Rozmiar Ramy | S - 17" | M - 19" |
|------------------------------------|-----------|-----------|
| Długość rury podsiodłowej ST: | 432 mm | 483 mm |
| Efektywna długość górnej rury [mm] | 573,8 mm | 585 mm |
| Długość główki ramy [mm] | 140 mm | 140 mm |
| Kąt rury podsiodłowej | 73 | 73 |
| Kąt główki ramy | 71 | 71 |
| Długość tylnego widelca [mm] | 445 mm | 445 mm |
| Baza kół [mm] | 1067,8 mm | 1078,3 mm |
| Przekrok [mm] | 591 mm | 591 mm |

Ze względu na wysokie standardy jakościowe rowerów UNIBIKE wszystkie modele tej marki sprzedajemy wyłącznie kompletnie zmontowane do jazdy, z przeglądem "0". Obsługa ta jest dla naszych klientów BEZPŁATNA.

Produkt posiada dodatkowe opcje:

Rozmiar ramy cale: 17" , 19"

Kolor: czarno/turkusowy , srebrno/malinowy



CENTRUM ROWEROWE

ul. Wojska Polskiego 28H 78-100 Kołobrzeg
tel. 094 354 78 74

K2 Centrum Rowerowe
Al. I Armii Wojska Polskiego 28H
78-100 Kołobrzeg
tel. 94-3547874; 507234283