

Rower Kellys MADMAN 30 koła 27.5 2019



Dostępność

PRODUKT ARCHIWALNY

Czas wysyłki

48 godzin

Producent

KELLYS

Opis produktu

Rower Kellys MADMAN 30 koła 27.5 2019

RAMA:

Lekka rama ze stopu aluminium **Alutec** z geometrią **Race Ready Concept**, zapewniającą najlepsze wszechstronne możliwości jazdy w górach, z dużą wydajnością pedalowania, neutralnym prowadzeniem i wygodną pozycją do jazdy.

HAMULCE:

Wygodne i wydajne hamulce tarczowe **C-Star CX7** pozwalają kierowcy korzystać z zalet jednego z najlepszych hamulców w rowerach górskich.

UKŁAD PRZENIESIENIA NAPĘDU:

Niezawodny i precyzyjny układ napędowy **Shimano** z gamą przelożeń zoptymalizowanych pod kątem MTB obiecuje najlepsze wyniki w każdych warunkach terenowych.

WIDELEC:

Dzięki 100 mm skoku widełca **SR Suntour XCT** gwarantuje świetną wydajność podczas jazdy pod górę i komfort w każdym terenie.



Specyfikacja

rama KELLYS Alutec RRC 27.5 - Race Ready Concept**rozmiary ram** 445mm (S) / 495mm (M) / 545mm (L)**widelec** SR SUNTOUR XCT HLO, (27.5"), 100mm, coil / Speed Lockout**stery** semi-integrated**suport** cartridge (122mm)**korby** SHIMANO FC-TY301 (42x34x24) - length 170mm (S), 175mm (M - L)**manetki** SHIMANO ST-EF510-8 EZ-fire Plus**przerzutka przód** SHIMANO Tourney TY700 (31.8mm)**przerzutka tył** SHIMANO Altus M310 (direct mount)

ilość biegów 24

kaseta SHIMANO CS-HG200-8 (12-32)

łańcuch KMC Z8 (108 links)

hamulce C-Star CX7 Mechanical Disc

tarcze hamulcowe 160mm front / 160mm rear

dźwignie hamulcowe SHIMANO ST-EF510-8 EZ-fire Plus

linki hamulcowe DRIVING Force SCS (SlickCableSystem)

piasty KLS Firework Disc (32 holes)

obrace KLS Draft Disc 584x19 32 holes

szprychy steel

opony IMPAC Ridgepac 54-584 (27.5x2.10)

wspornik kierownicy KLS Active - diam 28.6mm / bar bore 31.8mm / 8° / length 75mm (S - M), 90mm (L)

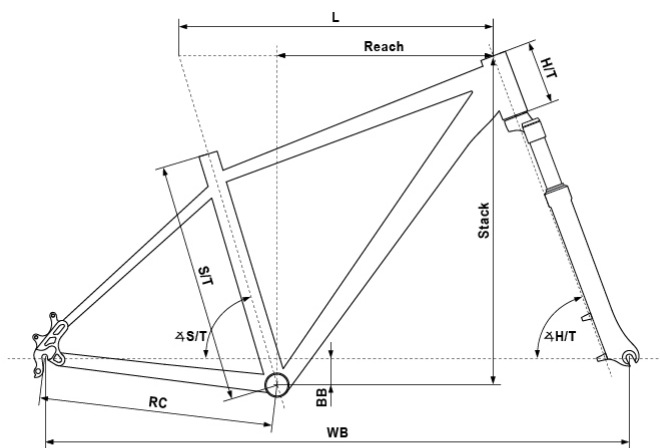
kierownica KLS Active RiseBar - diam 31.8mm / width 660mm (S), 680mm (M - L)

chwyty KLS Advancer

sztyca KLS Active - diam 27.2mm / length 350mm (S), 400mm (M - L)

siodło KLS DriveLine

pedały KLS alloy



size	S/T (mm)	L (mm)	Reach (mm)	Stack (mm)	H/T (mm)	∠S/T	∠H/T	BB (mm)	RC (mm)	WB (mm)
S	445	580	394.5	605.5	120	73°	70°	42	430	1072
M	495	600	410.3	619.6	135	73°	70°	42	430	1093
L	545	620	426	633.7	150	73°	70°	42	430	1114

Ze względu na wysokie standardy jakościowe rowerów KELLYS wszystkie modele tej marki sprzedajemy wyłącznie kompletnie zmontowane do jazdy, z przegładem "0". Obsługa ta jest dla naszych klientów **BEZPŁATNA**.



Produkt posiada dodatkowe opcje:

Kolor: czarny , turkus

Rozmiar ramy cm: L , M , S