

Rower Kellys Viper 26 model 2011



Dostępność

PRODUKT ARCHIWALNY

Producent

KELLYS

Opis produktu

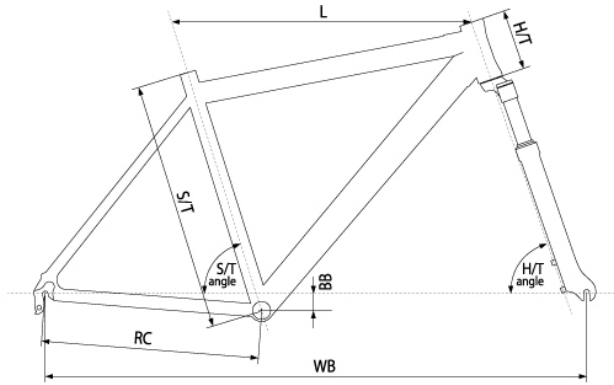
Rower Kellys Viper markowy lekki aluminiowy rower na kołach 26". 21 biegowy zespół napędowy Shimano Acera, amortyzator przedni z regulacją twardości i blokadą skoku, mocne skuteczne hamulce, regulowana wysokość siodła szybkozamykaczem bez użycia narzędzi. Kellys Viper jako rekreacyjny rower terenowy z przerzutkami sprawdzi się na rodzinnej wycieczce w terenie, na ścieżce rowerowej i na ulicach miasta.

opis:

rama KELLYS Protec Plus 6061 - RRC geometry (Race Ready Concept) **rozmiary ram** 395mm (15.5") / 445mm (17.5") / 495mm (19.5") / 546mm (21.5") **widelec** SR SUNTOUR XCM V3 RL, 100mm, coil / Remote Speed Lockout **korby** PROWHEEL (42x34x24) **manetki** SHIMANO (11) SL-M310 Rapidfire Plus **przerzutka tył** SHIMANO Acera M360 **hamulce** APSE **piasty** alloy (32 holes) **obęcze** KELLYS Draft 559x19 (32 holes) **opony** KELLYS Cobra 50-559 (26x2.0)

specyfikacja:

rama KELLYS Protec Plus 6061 - RRC geometry (Race Ready Concept)
rozmiary ram 395mm (15.5") / 445mm (17.5") / 495mm (19.5") / 546mm (21.5")
widelec SR SUNTOUR XCM V3 RL, 100mm, coil / Remote Speed Lockout
stery KLS Expert integrated
suport VP cartridge (120mm)
korby PROWHEEL (42x34x24)
manetki SHIMANO (11) SL-M310 Rapidfire Plus
przerzutka przód SHIMANO TY10 (31.8mm)
przerzutka tył SHIMANO Acera M360
ilość biegów 21
wolnobieg SHIMANO MF-TZ31 (14-34)
łańcuch SHIMANO CN-UG51 (108 links)
hamulce APSE
dźwignie hamulcowe TEKRO
linki hamulcowe JAGWIRE stainless
piasty alloy (32 holes)
szprychy steel U.C.P.
obęcze KELLYS Draft 559x19 (32 holes)
opony KELLYS Cobra 50-559 (26x2.0)
wspornik kierownicy KALLOY (diam 28.6mm / 15°)
kierownica steel (diam 25.4mm)
chwyty KELLYS Codex 2Density
szttyca KALLOY (diam 27.2mm)
siodło KBIX DriveLine PRO-Comp
pedały VP NonSlip - plastic
waga kg 14,20 (445mm)



HARDTAIL: Kellys Protec Plus 6061 - RRCG (Race Ready Concept Geometry)

size	S/T (mm)	L (mm)	H/T (mm)	∠ S/T	∠ H/T	BB (mm)	RC (mm)	WB (mm)
395mm (15.5")	395	560	100	72.5°	70°	32	420	1037.2
445mm (17.5")	445	580	110	72.5°	70°	32	420	1057.7
495mm (19.5")	495	600	120	72.5°	70°	32	420	1078.1
545mm (21.5")	545	620	140	72.5°	70°	32	420	1099.0

kolor ramy: **zielony**

Produkt posiada dodatkowe opcje:

Rozmiar ramy cale: 15,5" , 17,5" , 19,5" , 21,5"