

## Rower Kellys Viper 26 model 2011



Dostępność

**PRODUKT ARCHIWALNY**

Producent

**KELLYS**

### Opis produktu

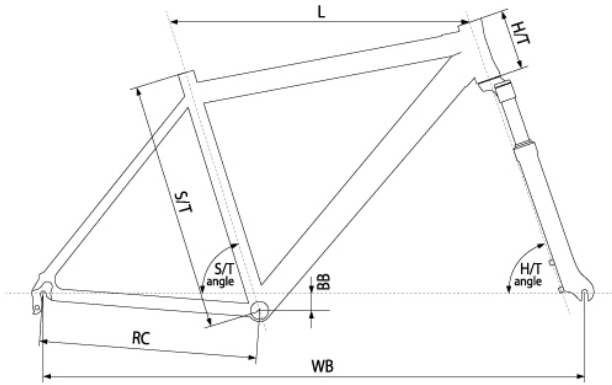
**Rower Kellys Viper** markowy lekki aluminiowy rower na kołach 26". 21 biegowy zespół napędowy Shimano Acera, amortyzator przedni z regulacją twardości i blokadą skoku, mocne skuteczne hamulce, regulowana wysokość siodła szybkozamykaczem bez użycia narzędzi. Kellys Viper jako rekreacyjny rower terenowy z przerzutkami sprawdzi się na rodzinnej wycieczce w terenie, na ścieżce rowerowej i na ulicach miasta.

#### opis:

**rama** KELLYS Protec Plus 6061 - RRC geometry (Race Ready Concept) **rozmiary ram** 395mm (15.5") / 445mm (17.5") / 495mm (19.5") / 546mm (21.5") **widelec** SR SUNTOUR XCM V3 RL, 100mm, coil / Remote Speed Lockout **korby** PROWHEEL (42x34x24) **manetki** SHIMANO (11) SL-M310 Rapidfire Plus **przerzutka tył** SHIMANO Acera M360 **hamulce** APSE **piasty** alloy (32 holes) **obřęcze** KELLYS Draft 559x19 (32 holes) **opony** KELLYS Cobra 50-559 (26x2.0)

#### specyfikacja:

rama KELLYS Protec Plus 6061 - RRC geometry (Race Ready Concept)  
rozmiary ram 395mm (15.5") / 445mm (17.5") / 495mm (19.5") / 546mm (21.5")  
widelec SR SUNTOUR XCM V3 RL, 100mm, coil / Remote Speed Lockout  
stery KLS Expert integrated  
suport VP cartridge (120mm)  
korby PROWHEEL (42x34x24)  
manetki SHIMANO (11) SL-M310 Rapidfire Plus  
przerzutka przód SHIMANO TY10 (31.8mm)  
przerzutka tył SHIMANO Acera M360  
ilość biegów 21  
wolnobieg SHIMANO MF-TZ31 (14-34)  
łańcuch SHIMANO CN-UG51 (108 links)  
hamulce APSE  
dźwignie hamulcowe TEKRO  
linki hamulcowe JAGWIRE stainless  
piasty alloy (32 holes)  
szprychy steel U.C.P.  
obřęcze KELLYS Draft 559x19 (32 holes)  
opony KELLYS Cobra 50-559 (26x2.0)  
wspornik kierownicy KALLOY (diam 28.6mm / 15°)  
kierownica steel (diam 25.4mm)  
chwyty KELLYS Codex 2Density  
sżyca KALLOY (diam 27.2mm)  
siodło KBIX DriveLine PRO-Comp  
pedały VP NonSlip - plastic  
waga kg 14,20 (445mm)



**HARDTAIL: Kellys Protec Plus 6061 - RRCG (Race Ready Concept Geometry)**

size	S/T (mm)	L (mm)	H/T (mm)	∠ S/T	∠ H/T	BB (mm)	RC (mm)	WB (mm)
395mm (15.5")	395	560	100	72.5°	70°	32	420	1037.2
445mm (17.5")	445	580	110	72.5°	70°	32	420	1057.7
495mm (19.5")	495	600	120	72.5°	70°	32	420	1078.1
545mm (21.5")	545	620	140	72.5°	70°	32	420	1099.0

Produkt posiada dodatkowe opcje:

**Rozmiar ramy cale:** 15,5" , 17,5" , 19,5" , 21,5"