

## Rower miejski Unibike Citizen 7 2019



Dostępność

**PRODUKT ARCHIWALNY**

Numer katalogowy

**kid**

Producent

**UNIBIKE**

### Opis produktu

#### Rower miejski Citizen 7 2019

Rower **Unibike Citizen 7** kolekcja 2019. Miejski **Citizen 7** z najnowszej kolekcji zbudowany jest na lekkiej i wytrzymałej aluminiowej ramie w 2 rozmiarach **17 i 19 cali**. Rower został wyposażony w przełutkę tylną **Shimano Acera**. Koła w rozmiarze 28 z nierdzewnymi szprychami **Sapim**. Opony **Impac Bigpac** oraz dętki **Schwalbe**. Mocne i niezawodne hamulce **Shimano Alivio**. Rower dostępny w kolorach: czarnym i białym.

Rowery miejskie jak sama nazwa wskazuje przeznaczone do podróży po zatłoczonych miejskich ścieżkach, aczkolwiek zastosowanie ich nie ogranicza się tylko do miasta bez problemów rowery te spełniają oczekiwania podczas wycieczek po utwardzonych nawierzchniach szutrowych np. w lesie. Ogromną zaletą rowerów typu **CITY** to łatwa obsługa, a także brak konieczności częstych przeglądów.



duże foto.....kliknij obrazek

#### SPECYFIKACJA TECHNICZNA

##### RAMA

RAMA 28" / ALU 6001 / UNISEX - 17", 19"

DOSTĘPNE ROZMIARY 17", 19"

KOLORY BIAŁY, CZARNY

WIDELEC PRZEDNI CR-MO

KOMPLET STEROWY GWINT FSA TH-805ST-1 / 1-1/8" / WEWNĘTRZNY

##### NAPĘD

MECHANIZM KORBOWY LASCO RCF / 38T / OSŁONA BIKMEN

SUPORT TH / 7420ST-S / ŁOŻYSKA MASZYNOWE / PODWÓJNE USZCZELNIENIE

PRZERZUTKA PRZEDNIA -

PRZERZUTKA TYLNA SHIMANO ACERA M360

DŹWIGNIE PRZERZUTEK SHIMANO ALTUS M310

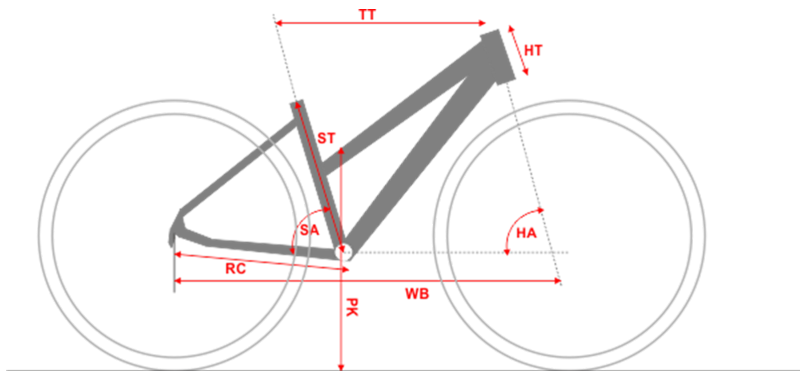
WIELOTRYB SHIMANO ALTUS HG200-7 / 12-32T  
 ŁAŃCUCH KMC Z7

**KOŁA**

PIASTY SHIMANO C3000-3N (PRĄDNICA)/KT QUANDO / 32H / SREBRNE  
 OBRĘCZE STARS / CNC / ZAKUWKI / SREBRNE  
 SZPRYCHY SAPIM LEADER / NIERDZEWNE  
 OPONY IMPAC BIGPAC / 28X2.00 / KREMOWE REFLEX  
 DĘTKI SCHWALBE / AV

**KOMPONENTY**

HAMULCE SHIMANO ALIVIO T4000  
 DŹWIGNIE HAMULCA TEKTRON  
 BŁOTNIKI BIKMEN / TWORZYWO PET / W KOLORZE RAMY  
 PEDAŁY VP / ALUMINIUM / POWIERZCHNIA ANTYPOŚLIZGOWA  
 KIEROWNICA ERGOTEC MOON-CRUISER / SREBRNA  
 CHWYTY KIEROWNICY SELLE ROYAL / SKÓRA ECO / RĘCZNIE SZYTA  
 WSPORNIK KIEROWNICY UNO GRADE COMFORT / REGULOWANY / SREBRNY  
 WSPORNIK SIODŁA UNO GRADE OE / SREBRNY  
 SIODŁO SELLE ROYAL FREEWAY CITY  
 PODPÓRKA STANDWELL / CENTRALNA / REGULOWANA / ALU  
 BAGAŻNIK STANDWELL / ALU / CHROMOWANA SPRĘŻYNA / UCHWYT DO POMPKI / W KOLORZE RAMY  
 OŚWIETLENIE BUSCH + MULLER LUMOTEC LYT B (20 LUX) / AXA BLUE LINE STEADY (ŚWIATŁO POSTOJOWE)  
 INNE POMPKA SKS ROOKIE, DZWONEK, KOSZYK WIKLINOWY  
 LICZBA BIEGÓW 7



S	M	
17"	19"	Rozmiar ramy
432	483	Długość rury podsiodłowej [mm] ST
574,4	572,7	Efektywna długość górnej rury [mm] TT
220	220	Długość główki ramy [mm] HT
70	70	Kąt rury podsiodłowej SA
70	70	Kąt główki ramy HA
487	487	Długość tylnego widelca [mm] RC
1126,5	1126,5	Baza kół [mm] WB
-	-	Przekrok [mm] PK

Ze względu na wysokie standardy jakościowe rowerów UNIBIKE wszystkie modele tej marki sprzedajemy wyłącznie kompletnie zmontowane do jazdy, z przeglądem "0". Obsługa ta jest dla naszych klientów **BEZPŁATNA**.

Produkt posiada dodatkowe opcje:

**Rozmiar ramy cale:** 17" , 19"

**Kolor:** biały , czarny