

Link do produktu: <https://sklep.k2rowery.pl/rower-miejski-unibike-freeway-2019-p-3778.html>

Rower miejski Unibike Freeway 2019



Cena	4 499,00 zł
Dostępność	PRODUKT ARCHIWALNY
Numer katalogowy	kid
Producent	UNIBIKE

Opis produktu

Rower miejski Freeway 2019

Rower **Unibike Freeway** kolekcja 2019. Miejski **Freeway** posiada aluminiową hydroformowaną ramę ze szlifowanymi spawami w dwóch rozmiarach 19 i 21 cali. Napęd z 8 biegami i z pasem napędowym. Mocne hamulce hydrauliczne **Shimano Acera** Opony oraz dętki **Schwalbe**. Rower dostępny w kolorach: **białym i czarnym**.

Rowery miejskie jak sama nazwa wskazuje przeznaczone do podróży po zatłoczonych miejskich ścieżkach, aczkolwiek zastosowanie ich nie ogranicza się tylko do miasta bez problemów rowery te spełniają oczekiwania podczas wycieczek po utwardzonych nawierzchniach szutrowych np. w lesie. Ogromną zaletą rowerów typu **CITY** to łatwa obsługa, a także brak konieczności częstych przeglądów.



duże foto.....kliknij obrazek

SPECYFIKACJA TECHNICZNA

RAMA

RAMA 700C / ALU 6061-T6 / HYDROFORMING / CIENIOWANA / SZLIFOWANE SPAWY / MĘSKA - 19", 21"

DOSTĘPNE ROZMIARY 19", 21"

KOLORY CZARNY, BIAŁY

WIDELEC PRZEDNI PROSTY AERO / ALUMINIOWE GOLENIE I TRZPIEŃ / 1-1/8"/1.5"

KOMPLET STEROWY AHEAD FSA NO.42 / 1-1/8/1.5" / WEWNĘTRZNY

NAPEŁ

MECHANIZM KORBOWY SHIMANO ALFINE S501 / CARBON DRIVE CDX 55T / ZINTEGROWANA OŚ BBR500

SUPORT ZINTEGROWANA OŚ BBR500

PRZERZUTKA PRZEDNIA -

PRZERZUTKA TYLNA -

DŹWIGNIE PRZERZUTEK SHIMANO ALFINE S7000-8

WIELOTRYB GATES CARBON DRIVE CDX / 22T

ŁAŃCUCH GATES CARBON DRIVE CDX

KOŁA

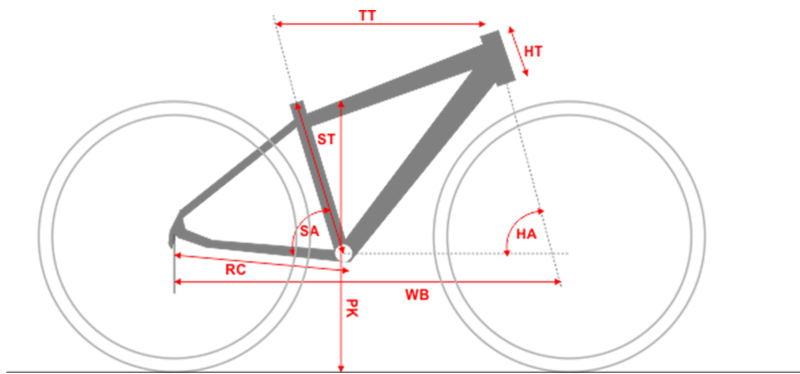
PIASTY SHIMANO DEORE M615 / ALFINE S7000-8 / 32H / CZARNE



OBRĘCZE MACH1 560 DISC / CZARNE
SZPRYCHY SAPIM LEADER / NIERDZEWNE / CZARNE
OPONY SCHWALBE SPICER / 28x1.50 / REFLEX
DĘTKI SCHWALBE / SV

KOMPONENTY

HAMULCE SHIMANO ACERA M446 (HYDRAULICZNE)
DŹWIGNIE HAMULCA SHIMANO ALTUS EF65
BŁOTNIKI -
PEDAŁY VP / LOW-PROFILE NYLON / POWIERZCHNIA ANTYPOŚLIZGOWA / USZCZELNIONE ŁOZYSKA LSL
KIEROWNICA ZOOM / ALU / PROSTA
CHWYTY KIEROWNICY CHWYT OWIJKA / ŻEL / LOCK RING
WSPORNIK KIEROWNICY ZOOM / ALU / 31.8MM
WSPORNIK SIODŁA ZOOM / ALU
SIODŁO NEW LOOKIN ATHLETIC / 3D SKINGEL
PODPÓRKA STANDWELL / ALU / REGULOWANA
BAGAŻNIK -
OŚWIETLENIE -
INNE DZWONEK
LICZBA BIEGÓW 8
WAGA 12,00 kg



M	L	
19"	21"	Rozmiar ramy
483	533	Długość rury podsiodłowej [mm] ST
562	573	Efektywna długość górnej rury [mm] TT
120	150	Długość główki ramy [mm] HT
73	73	Kąt rury podsiodłowej SA
72	72	Kąt główki ramy HA
445	445	Długość tylnego widelca [mm] RC
1062,6	1070,1	Baza kół [mm] WB
-	-	Przekrok [mm] PK

Ze względu na wysokie standardy jakościowe rowerów UNIBIKE wszystkie modele tej marki sprzedajemy wyłącznie kompletnie zmontowane do jazdy, z przeglądem "0". Obsługa ta jest dla naszych klientów **BEZPŁATNA**.

Produkt posiada dodatkowe opcje:

Kolor: biały , czarny
Rozmiar ramy całe: 19" , 21"