

Link do produktu: <https://sklep.k2rowery.pl/rower-mongoose-salvo-29-comp-rama-l-pełne-zawieszenie-p-5214.html>


Rower Mongoose SALVO 29" COMP rama L pełne zawieszenie

Dostępność

PRODUKT ARCHIWALNY

Producent

Mongoose

Opis produktu

Rower górski typu Full Suspension z pełną amortyzacją. Amortyzowana rama Salvo zapewnia miękką jazdę po trudnym terenie XC. Regulowane swobodnie pływające zawieszenie Horst-Link ogranicza sprzężenie pedałów, oszczędzając energię rowerzystów, ułatwiając pokonywanie większej liczby kilometrów. Rama z możliwością konwersji koła na oś 12mm, napęd Sram Eagle SX12 z kasetą 11-50 zębów. Rower z pełnym zawieszeniem widelec przedni z blokadą skoku. Rama L (LG)

Rama	Tectonic T2, aluminum, 29" trail geometry, rocker link suspension, internal cable routing, 9 mm x 141 mm QR dropout convertible to 12 mm x 148 mm thru axle, replaceable hanger, tapered headtube, 110 mm travel. Rozmiar L (LG)
Widelec	SR Suntour XCM, 29", steel steerer, hydraulic lockout, 15 mm x 110 mm, thru axle, 100 mm travel
Korba	SRAM SX Powerspline, aluminum, 30T
Pedały	Mongoose, nylon
Przerzutka tylna	SRAM SX Eagle
Manetki	SRAM SX Eagle, 12-speed
Kaseta	SRAM, 12-speed, 11-50T
Łańcuch	SRAM SX 12spd
Obręcze	WTB ST-i29, aluminum double wall, 29 mm ID, 32H, tubeless compatible
Opony	Kenda Nevegal, 29 in x 2.25 in, wire bead
Piasty	Shimano HB-MT400B, aluminum, ball bearing, 15 mm x 110 mm, 32H, CENTER LOCK Shimano FH-MT200B, aluminum, ball bearing, 9 mm x 141 mm QR, 32H, BRANTA Strive
Szprychy	14G, stainless steel
Hamulce	Shimano BR-M201/BR-MT200, hydraulic, aluminum, 160 mm rotor
Kierownica	Xposure, double-buttet aluminum, 760 mm width, 15 mm rise, 31.8 mm clamp
Mostek	Xposure 3D forged aluminum, threadless, 60 mm, 6°, 31.8 mm clamp
Gripy	Xposure Kraton, lock-on
Łożyska kierownicy	Threadless, ZS44/ZS56, retainer bearing
Siodło	Mongoose MTB, steel rails
Sztyca	Xposure, aluminum, 350 mm, zero offset, 31.6 mm
Pedały	SALVO

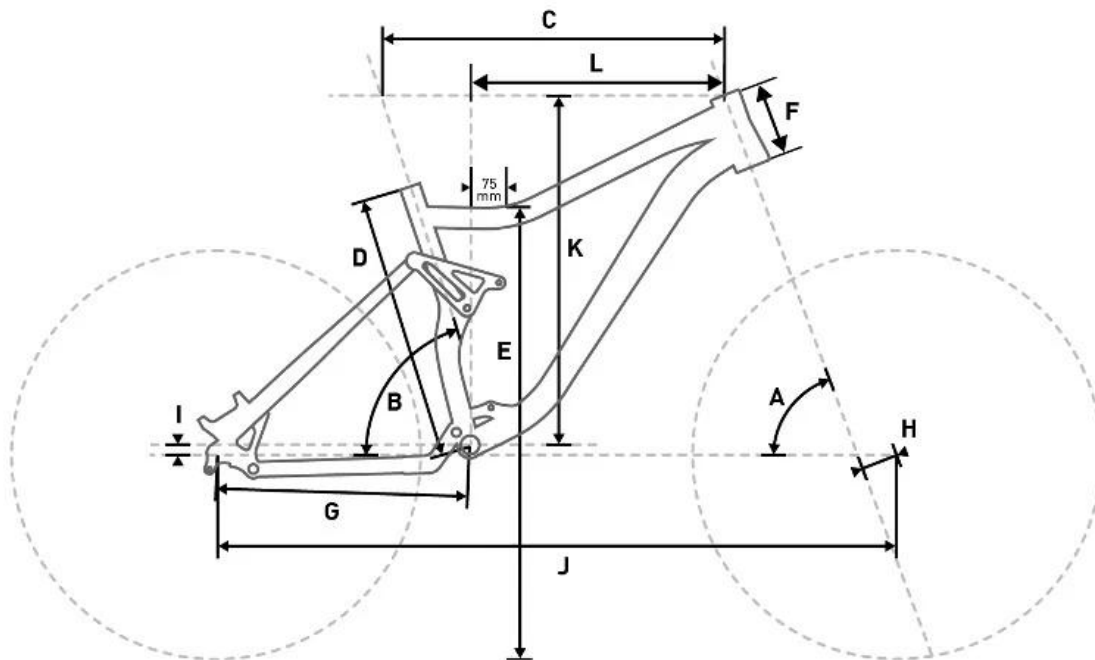
Geometry & Sizing



			SM	MD	LG	XL
			SM	MD	LG	XL
A	Head Tube Angle (degrees)	69	69	69	69	
B	Seat Tube Angle (degrees)	74.5	74.5	74.5	74.5	
C	Horizontal Top Tube Length (mm)	565	600	630	650	
D	Seat Tube Length (mm)	410	430	468	508	
E	Standover Height (mm)	758.4	770.6	798.3	828	
F	Head Tube Length (mm)	105	115	125	135	
G	Chainstay Length (mm)	450	450	450	450	
H	Fork Offset (mm)	46	46	46	46	
I	Bottom Bracket	3.5	3.5	3.5	3.5	



		SM	MD	LG	XL
J	t Drop (mm)				
	Wheelbase (mm)	1114	1150	1181	1212.7
K	Stack (mm)	614	623	633	642
L	Reach (mm)	394.7	427.1	454.5	482
	Stem Length (mm)	60	60	60	60
	Bar Width (mm)	720	720	720	720
	Seat Post Size (mm)	31.6	31.6	31.6	31.6



O Firmie

Legendarny, amerykański producent rowerów z Kalifornii. Tradycja firmy to ponad 45 lat w branży od 1974 roku, rowery XC, AM, DH oraz do Dirtu. Najbardziej rozpoznawalna marka rowerów BMX dla pasjonatów i wyczynowców kochających



CENTRUM ROWEROWE

ul. Wojska Polskiego 28H 78-100 Kołobrzeg
tel. 094 354 78 74

K2 Centrum Rowerowe
Al. I Armii Wojska Polskiego 28H
78-100 Kołobrzeg
tel. 94-3547874; 507234283

adrenalinę. Rowery Mongoose sprawiają że jazda na rowerze to jedna wielka impreza, funn i moc wrażeń.