

Link do produktu: <https://sklep.k2rowery.pl/rower-rapid-gts-z-kolekcji-unibike-2020-p-4877.html>

Rower RAPID GTS z kolekcji Unibike 2020



Cena	8 499,00 zł
Dostępność	PRODUKT ARCHIWALNY
Numer katalogowy	E-BIKE
Producent	UNIBIKE

Opis produktu

Rower RAPID GTS z kolekcji Unibike 2020

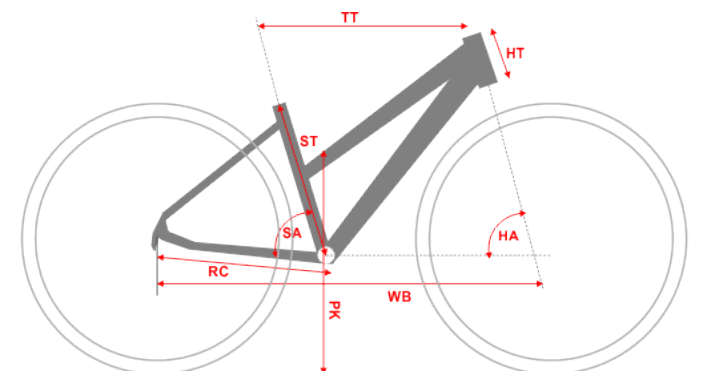
W pełni wyposażone rowery turystyczne. Rowery z tej grupy idealnie nadają się zarówno na krótkie wypady jak i na wielkie wyprawy. Rower dostępny w CZTERACH rozmiarach 17", 19", 21" i 23". Rower wyposażony w bardzo mocne, hydrauliczne hamulce SHIMANO ACERA M446. Rower dostępny w kolorze: GRAFITOWYM.



Specyfikacja techniczna

Rama	TREKKING 700C / ALU 6061-T6
Rama:	17", 19", 21", 23"
Dostępne rozmiary:	GRAFITOWY
Kolory:	SR SUNTOUR NCX-D / BLOKADA HYDRAULICZNA Z DŹWIGNIĄ NA KIEROWNICY / SKOK 63MM
Widelec przedni:	AHEAD FSA NO.10 / 1-1/8" / WEWNĘTRZNY
Komplet sterowy:	SHIMANO ALIVIO M4050 / 32H / CZARNE
Koła	MACH1 ER-20 / DISC / CZARNE
Piasty:	SAPIM LEADER / NIERDZEWNE
Obciążenie:	SCHWALBE MARATHON GT 365 / 28X1.60 / REFLEX
Szprychy:	SCHWALBE / AV
Opony:	SHIMANO STEPS E6100 / 44T / PODWÓJNA OSŁONA
Dętki:	SHIMANO STEPS E6100 250W/60NM / BATERIA E8014 WH
Napęd	-
Mechanizm korbowy:	SHIMANO DEORE T6000
Suport:	SHIMANO STEPS E6010
Przerzutka przednia:	SHIMANO DEORE HG500-10 / 11-34T
Przerzutka tylna:	
Dźwignie przerzutek:	
Wielotryb:	

Napęd	KMC e10T
Łańcuch:	10
Ilość biegów:	
Komponenty	
Hamulce:	SHIMANO ACERA M446 (HYDRAULICZNE)
Dźwignie hamulca:	SHIMANO DEORE T6000
Błotniki:	SKS GERMANY / TWORZYWO PET / CHLAPACZE
Pedały:	VP / ALUMINIUM / POWIERZCHNIA ANTYPOŚLIZGOWA / OŚ CNC / ŁOŻYSKA LSL
Kierownica:	ZOOM / RISER / 31.8MM
Chwyty kierownicy:	ERGON GP3-L
Wspornik kierownicy:	ERGOTEC OCTOPUS AHEAD 50 / REGULOWANY
Siodło:	LOOKIN E-ZONE / 3D SKINGEL
Wspornik siodła:	SATORI HARMONY / AMORTYZOWANY
Podpórka:	STANDWELL / CENTRALNA / REGULOWANA / ALU
Bagażnik:	STANDWELL / ALU / PRZYSTOSOWANY DO SAKW / PASEK / UCHWYT DO POMPKI
Oświetlenie:	BUSCH + MULLER LUMOTEC EYC E / TOPLIGHT VIEW E-BIKE
Inne:	LICZNIK SHIMANO E6100, POMPKA SKS ROOKIE, DZWONEK
Waga:	22,50 kg
Cena:	8 499,00 zł



Geometria Ramy

Rozmiar Ramy	S - 17"	M - 19"	L - 21"	XL - 23"
Długość rury podsiodłowej ST:	432 mm	483 mm	533 mm	584 mm
Efektywna długość górnej rury [mm]	551,5 mm	568,3 mm	581,7 mm	595,3 mm
Długość główki ramy [mm]	120 mm	140 mm	150 mm	170 mm
Kąt rury podsiodłowej	73	73	73	73
Kąt główki ramy	71	71	71	71
Długość tylnego widelca [mm]	455 mm	455 mm	455 mm	455 mm
Baza kół [mm]	1077,3 mm	1096,3 mm	1107,6 mm	1115,7 mm
Przekrok [mm]	- mm	- mm	- mm	- mm

Ze względu na wysokie standardy jakościowe rowerów UNIBIKE wszystkie modele tej marki sprzedajemy wyłącznie kompletnie zmontowane do jazdy, z przeglądem "0". Obsługa ta jest dla naszych klientów BEZPŁATNA.

Produkt posiada dodatkowe opcje:

Rozmiar ramy cale: 17" , 19" , 21" , 23"

Kolor: grafitowy