

# BRAK ZDJĘCIA



## Rower turystyczny Atlantis LDS 2019

Dostępność	<b>PRODUKT ARCHIWALNY</b>
Numer katalogowy	<b>kid</b>
Producent	<b>UNIBIKE</b>

### Opis produktu

#### Rower turystyczny Atlantis LDS 2019

Rower **Unibike Atlantis LDS** kolekcja 2019. Rower dla pań zbudowany jest na lekkiej i wytrzymałej aluminiowej ramie w dwóch rozmiarach: **17** i **19** cali. Amortyzowany przedni widelec **SR Suntour NEX** o skoku 63 mm. Kompletny napęd **Shimano** z 30 biegami daje swobodę doboru idealnego biegu do każdych warunków podczas jazdy. Koła 28" z nierdzewnymi szprychami **Sapim**. Wytrzymałe i niezawodne opony i dętki firmy **Schwalbe**. Rower dostępny w kolorze **grafitowym**.

duże foto.....kliknij obrazek

#### **SPECYFIKACJA TECHNICZNA**

##### **RAMA**

RAMA 700C / ALU 6061-T6 / DAMSKA

DOSTĘPNE ROZMIARY 17", 19"

KOLORY GRAFITOWO-SREBRNY

WIDELEC PRZEDNI SR SUNTOUR NEX / SKOK 63MM / BLOKADA HYDRAULICZNA

KOMPLET STEROWY AHEAD FSA NO.10 / 1-1/8" / WEWNĘTRZNY

##### **NAPĘD**

MECHANIZM KORBOWY SHIMANO T521 / 48X36X26T / OSTALINK / OSŁONA HESLING ESENCIA

SUPPORT SHIMANO OCTALINK ES300

PRZERZUTKA PRZEDNIA SHIMANO DEORE T6000

PRZERZUTKA TYLNA SHIMANO DEORE T6000

DŹWIGNIE PRZERZUTEK SHIMANO DEORE T6000

WIELOTRYB SHIMANO DEORE HG50-10 / 11-36T

ŁAŃCUCH KMC X10

##### **KOŁA**

PIASTY SHIMANO 3D37 (PRĄDNICA)/M4050 / 36H / CZARNE

OBREĆCZE MACH1 ER-20 / DISC / CZARNE

SZPRYCHY SAPIM LEADER / NIERDZEWNE

OPONY SCHWALBE MARATHON GT 365 / 28X1.60 / REFLEX

DĘTKI SCHWALBE / AV

##### **KOMPONENTY**

HAMULCE SHIMANO ACERA M446 (HYDRAULICZNE)

DŹWIGNIE HAMULCA SHIMANO ALIVIO T445

BŁOTNIKI SKS GERMANY / TWORZYWO PET / CHLAPACZE

PEDAŁY VP / ALUMINIUM / POWIERZCHNIA ANTYPOŚLIZGOWA / OŚ CNC / ŁOŻYSKA LSL

KIEROWNICA ZOOM / RISER / 31.8MM

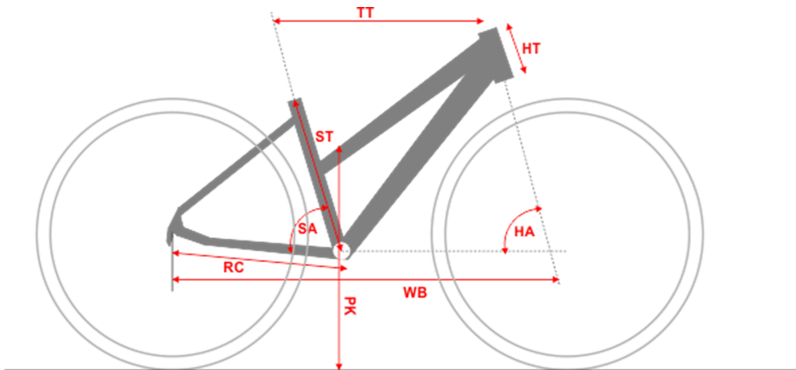
CHWYTY KIEROWNICY ERGON GP3-L

WSPORNIK KIEROWNICY ERGOTEC OCTOPUS AHEAD 50 / REGULOWANY

WSPORNIK SIODŁA SATORI HARMONY / AMORTYZOWANY



SIODŁO LOOKIN MODERATE CLASSIC / ROYAL GEL  
PODPÓRKA STANDWELL / CENTRALNA / REGULOWANA / ALU  
BAGAŻNIK STANDWELL / ALU / PRZYSTOSOWANY DO SAKW / PASEK / UCHWYT DO POMPKI  
OŚWIETLENIE BUSCH + MULLER LUMOTEC EYC N PLUS (50 LUX, ŚWIATŁO POSTOJOWE) / TOPLIGHT VIEW PLUS (ŚWIATŁO POSTOJOWE)  
INNE POMPKA SKS ROOKIE, DZWONEK  
LICZBA BIEGÓW 30



S	M	Rozmiar ramy
17"	19"	Długość rury podsiodłowej [mm] ST
432	483	Efektywna długość górnej rury [mm] TT
550	560	Długość główki ramy [mm] HT
140	140	Kąt rury podsiodłowej SA
73	73	Kąt główki ramy HA
71	71	Długość tylnego widelca [mm] RC
455	455	Baza kół [mm] WB
1077,9	1088,3	Przekrok [mm] PK
-	-	

Ze względu na wysokie standardy jakościowe rowerów UNIBIKE wszystkie modele tej marki sprzedajemy wyłącznie kompletnie zmontowane do jazdy, z przeglądem "0". Obsługa ta jest dla naszych klientów **BEZPŁATNA**.

Produkt posiada dodatkowe opcje:

**Rozmiar ramy cale:** 17" , 19"