

Rower turystyczny Globetrotter LDS 2019



Cena	4 495,00 zł
Dostępność	PRODUKT ARCHIWALNY
Numer katalogowy	kid
Producent	UNIBIKE

Opis produktu

Rower turystyczny Globetrotter LDS 2019

Rower **Unibike Globetrotter LDS** kolekcja 2019. Rower dla pań zbudowany jest na lekkiej i wytrzymałej aluminiowej ramie w dwóch rozmiarach: **17** i **19** cali. Amortyzowany przedni widelec **SR Suntour NCX-D** o skoku 63 mm. Napęd zbudowany z podzwspółów **Shimano** z 30 biegami. Koła 28" z nierdzewnymi szprychami **Sapim**. Opony i dętki firmy **Schwalbe**. Wyposażony w bagażnik, błotniki oraz oświetlenie elektryczne. Rower dostępny w kolorze kolorze **grafitowym**.



duże foto.....kliknij obrazek

SPECYFIKACJA TECHNICZNA

RAMA

RAMA 700C / ALU 6061-T6 / DAMSKA

DOSTĘPNE ROZMIARY 17", 19"

KOLORY GRAFITOWO-CZARNY

WIDELEC PRZEDNI SR SUNTOUR NCX-D / SKOK 63MM / BLOKADA HYDRAULICZNA

KOMPLET STEROWY AHEAD FSA NO.10 / 1-1/8" / WEWNĘTRZNY

NAPĘD

MECHANIZM KORBOWY SHIMANO DEORE T6010 / 48X36X26T / ZINTEGROWANA OŚ

SUPPORT -

PRZERZUTKA PRZEDNIA SHIMANO DEORE XT T8000-L

PRZERZUTKA TYLNA SHIMANO DEORE XT T8000 SHADOW

DŹWIGNIE PRZERZUTEK SHIMANO DEORE XT T8000

WIELOTRYB SHIMANO DEORE HG50-10 / 11-36T

ŁAŃCUCH KMC X10

KOŁA

PIASTY SHIMANO DEORE LX T675 (PRĄDNICA)/DEORE LX T675 / 36H / SREBRNE

OBRĘCZE MACH1 ER-20 / DISC / CZARNE

SZPRYCHY SAPIM LEADER / NIERDZEWNE

OPONY SCHWALBE MARATHON GT 365 / 28X1.60 / REFLEX

DĘTKI SCHWALBE / AV

KOMPONENTY

HAMULCE SHIMANO DEORE M6000 (HYDRAULICZNE)

DŹWIGNIE HAMULCA SHIMANO DEORE T6000

BŁOTNIKI SKS GERMANY / TWORZYWO PET / CHLAPACZE

PEDAŁY VP / ALUMINIUM / POWIERZCHNIA ANTYPOŚLIZGOWA / OŚ CNC / ŁOŻYSKA LSL

KIEROWNICA ZOOM / RISER / 31.8MM

CHWYTY KIEROWNICY ERGON GP3-L

WSPORNIK KIEROWNICY ERGOTEC OCTOPUS AHEAD 50 / REGULOWANY

WSPORNIK SIODŁA SATORI HARMONY / AMORTYZOWANY

SIODŁO LOOKIN MODERATE CLASSIC / ROYAL GEL

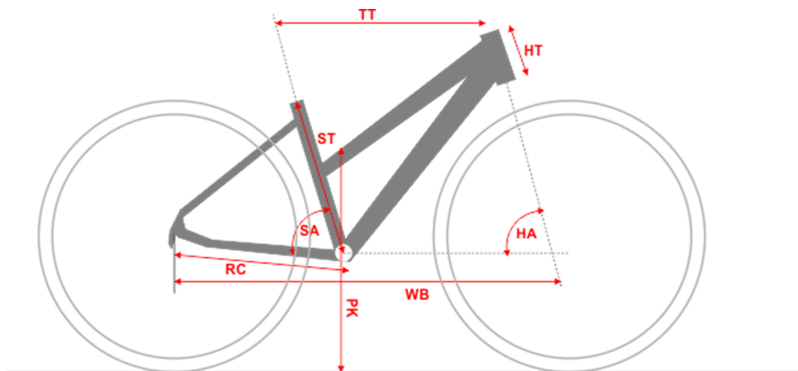
PODPÓRKA STANDWELL / CENTRALNA / REGULOWANA / ALU

BAGAŻNIK STANDWELL / ALU / PRZYSTOSOWANY DO SAKW / PASEK / UCHWYT DO POMPKI

OŚWIETLENIE BUSCH + MULLER LUMOTEC IQ CYO T SENSO PLUS (60 LUX, ŚWIATŁO DO JAZDY DZIENNEJ, ŚWIATŁO POSTOJOWE) / TOPLIGHT VIEW PLUS (ŚWIATŁO POSTOJOWE)

INNE POMPKA SKS ROOKIE, DZWONEK

LICZBA BIEGÓW 30



S	M	Rozmiar ramy
17"	19"	Długość rury podsiodłowej [mm] ST
432	483	Efektywna długość górnej rury [mm] TT
550	560	Długość główki ramy [mm] HT
140	140	Kąt rury podsiodłowej SA
73	73	Kąt główki ramy HA
71	71	Długość tylnego widelca [mm] RC
455	455	Baza kół [mm] WB
1077,9	1088,3	Przekrok [mm] PK
-	-	

Ze względu na wysokie standardy jakościowe rowerów UNIBIKE wszystkie modele tej marki sprzedajemy wyłącznie kompletnie zmontowane do jazdy, z przeglądem "0". Obsługa ta jest dla naszych klientów **BEZPŁATNA**.

Produkt posiada dodatkowe opcje:

Rozmiar ramy cale: 17" , 19"