



Dane aktualne na dzień: 21-06-2026 04:48

Link do produktu: <https://sklep.k2rowery.pl/rower-unibike-vision-gts-2016-p-1800.html>

Rower Unibike Vision GTS 2016



Dostępność

PRODUKT ARCHIWALNY

Numer katalogowy

trekking

Producent

UNIBIKE

Opis produktu

Trekkingowy rower turystyczny do miasta i na wycieczki rowerowe Unibike Vision GTS kolekcja 2016. Rama 19", 21", 23" męska



Grafitowy



Niebieski

duże foto.....kliknij obrazek

Specyfikacja techniczna:

Ze względu na wysokie standardy jakościowe, wymogi producenta i warunki gwarancji, rowery UNIBIKE sprzedajemy kompletnie zmontowane do jazdy, wyregulowane, z przeglądem "0", wypełnioną książką gwarancyjną. Rejestrując rower na stronie producenta Unibike.pl możesz przedłużyć gwarancję na ramę roweru do 5 lat.

SPECYFIKACJA TECHNICZNA:

700C / ALLU 6061-T6 / DAMSKA - 17", 19" / MĘSKA - 19", 21", 23"

RAMA

SR SUNTOUR CR-7V / SKOK 40MM

WIDELEC PRZEDNI



CENTRUM ROWEROWE

ul. Wojska Polskiego 28H 78-100 Kołobrzeg
tel. 094 354 78 74

K2 Centrum Rowerowe
Al. I Armii Wojska Polskiego 28H
78-100 Kołobrzeg
tel. 94-3547874; 507234283

KOMPLET STEROWY

GWINT FSA TH-805ST-1 / 1-1/8" / WEWNĘTRZNY

MECHANIZM KORBOWY

SHIMANO TOURNEY TY701 / 48X38X28T / OSŁONA HERRMANS T-WAVE

SUPPORT

TH / 74205T-5 / ŁOŻYSKA MASZYNOWE / PODWÓJNE USZCZELNIENIE

PRZERZUTKA PRZEDNIA

SHIMANO TX51

PRZERZUTKA TYLNA

SHIMANO ACERA M360

DŹWIĘCIE PRZERZ./HAMULCA

SHIMANO ALTUS EF65

KASETA / WOLNOBIEG

SHIMANO ALTUS HG20-7 / 12-32T

ŁAŃCUCH

KMC Z7

PIASTY

SHIMANO 3N31 (PRĄDNICĄ)/RM30 / 36H / SREBRNE

HAMULCE

SHIMANO ALIVIO T4000

OBREZCE

MACH1 810 / SREBRNE

SZPRYCHY

SAPIM LEADER / NIERDZEWNE

OPONA PRZEDNIA / TYLNA

SCHWALBE LAND CRUISER / 28X1.60

DETKA

IMPAC / AV

BLOTNIKI

SKS GERMANY / TWORZYWO PET / CHŁAPACZE

PEDAŁY

VP / TWORZYWO / POWIERZCHNIA ANTYPOŚLIZGOWA

KIEROWNICA

ERGOTEC TREKKING / ALU

CHWYTY KIEROWNICY

SELLE ROYAL / SKÓRA ECO / RECZNE SZYTA

WSPORNIK KIEROWNICY

UNO GRADE COMFORT / REGULOWANY

WSPORNIK SIODŁA

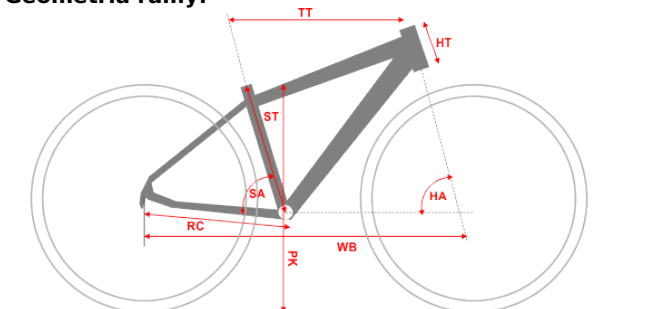
POST MODERN / ERGOTEC SAFETY LEVEL / AMORTYZOWANY

SIODŁO

SELLE ROYAL FREEWAY CITY

PODÓRKA	STANDWELL / CENTRALNA / REGULOWANA / ALU
BAGAŻNIK	STANDWELL / ALU / PRZYSTOSOWANY DO SAKW / PASEK / UCHWYT DO POMPKI
OŚWIETLENIE	BUCHEL URBAN (20 LUDQ)ANA SLIM STEAD (ŚWIATŁO POSTOJOWE)
INNE	POMPKA SXS ROOKIE, DZWONEK, GORŁASKI, OSŁONA PRZERZUTKI
LICZBA BIEGÓW	21
KOLORY (MATOWY)	DAMSKI: BIAŁY, CIEMNY FIOLET, NIEBESKI MĘSKI: GRAFITOWY, NIEBESKI
CENA KATALOGOWA	1 849,00 zł

Pogrubionym drukiem zaznaczono komponenty zmienione w stosunku do specyfikacji poprzedniej kolekcji 2015

Geometria ramy:


S	M	L
19M	21M	23M
483	533	584
600	604	612
140	140	160
72,3	72,3	72,3
71	71	71
455	455	455
1100,3	1104,3	1114,1



CENTRUM ROWEROWE

ul. Wojska Polskiego 28H 78-100 Kołobrzeg
tel. 094 354 78 74

K2 Centrum Rowerowe
Al. I Armii Wojska Polskiego 28H
78-100 Kołobrzeg
tel. 94-3547874; 507234283

772

809

850

Produkt posiada dodatkowe opcje:

Rozmiar ramy cale: 19" , 21" , 23"

Kolor: grafitowy , niebieski