

Rower Unibike Xenon 2016



Dostępność

PRODUKT ARCHIWALNY

Producent

UNIBIKE

Opis produktu

Rower Unibike Xenon kolekcja 2016. Szybki rower crossowy na kołach 28"..Lekka aluminiowa rama w 3 rozmiarach, Kompletny napęd Shimano Deore XT/SLX, opony i dętki Schwalbe, mocne koła, regulowany amortyzator Suntour z blokadą hydrauliczną z manetki na kierownicy, bezpieczne mocne hydrauliczne hamulce Shimano SLX M675



duże foto.....kliknij obrazek

Specyfikacja techniczna:

Ze względu na wysokie standardy jakościowe, wymogi producenta i warunki gwarancji, rowery UNIBIKE sprzedajemy kompletnie zmontowane do jazdy, wyregulowane, z przeglądem "0", wypełnioną książką gwarancyjną. Rejestrując rower na stronie producenta Unibike.pl możesz przedłużyć gwarancję na ramę roweru do 5 lat.

SPECYFIKACJA TECHNICZNA:

RAMA	POD / ALU 6061-T6 / HYDROFORMING / CIENIOWANA / MĘSKA - 17", 19", 21"
WIDELEC PRZEDNI	SR SUNTOUR NOX-D / SKOK 63MM / BLOKADA HYDRAULICZNA Z DŹWIGNIĄ NA KIEROWNICY
KOMPLET STEROWY	HHEAD FSA ZS-4D / 1-1/8" / WEWNĘTRZNY



CENTRUM ROWEROWE

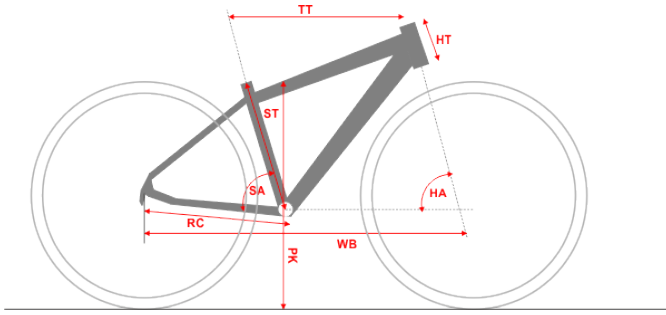
ul. Wojska Polskiego 28H 78-100 Kołobrzeg
tel. 094 354 78 74

K2 Centrum Rowerowe
Al. I Armii Wojska Polskiego 28H
78-100 Kołobrzeg
tel. 94-3547874; 507234283

MECHANIZM KORBOWY	SHIMANO DEORE T611 / 48X30X26T / ZINTEGROWANA OS BB51
SUPPORT	
PRZERZUTKA PRZEDNIA	SHIMANO DEORE XT T780
PRZERZUTKA TYLNA	SHIMANO DEORE XT M781 SHADOW
DŹWIGNIE PRZERZ./HAMULCA	SHIMANO DEORE SLX M670/SLX M675
KASETA / WOLNOBIEG	SHIMANO DEORE HG62-10 / 11-34T
ŁAŃCUCH	SHIMANO HG54
PIASTY	SHIMANO DEORE M615 / 32H / CZARNE
HAMULCE	SHIMANO SLX M675 (HYDRAULICZNE)
OBREŃCZE	MACH1 NEO DISC / CZARNE
SZPRYCHY	SAPIM LEADER / NIERDZEWNE / CZARNE
OPONA PRZEDNIA / TYLNA	SCHWALBE SMART SAM / 28X1.60
DETKA	SCHWALBE / SV
BLOTNIKI	
PEDAŁY	MP / ALUMINIOWY KORPUS I RAMKA / CNC AXLE
KIEROWNICA	UNO GRADE 2.0 / RISER / 31.8MM
CHWYTY KIEROWNICY	VELO / ALU LOCK
WSPORNIK KIEROWNICY	UNO GRADE 2.0 / 31.8MM
WSPORNIK SIODŁA	UNO GRADE 2.0
SIODŁO	LOOKIN FRECCIA / ROYAL GEL
PODPÓRKA	STANWELL / ALU / REGULOWANA
BAGAŻNIK	
OŚWIETLENIE	
INNE	DZWIONEK
LICZBA BIEGÓW	30
KOLORY (MATOWY)	GRAFITOWO-SREBRNY
CENA KATALOGOWA	3 899,00 zł

Pogrubionym drukiem zaznaczono komponenty zmienione w stosunku do specyfikacji poprzedniej kolekcji 2015

Geometria ramy:



S	M	L
17	19	21
432	483	533
574	586	600
120	120	150
73	73	73
71	71	71
445	445	445
1067,8	1086,3	1097,3
726	765	810

Produkt posiada dodatkowe opcje:

Rozmiar ramy cale: 17" , 19" , 21"